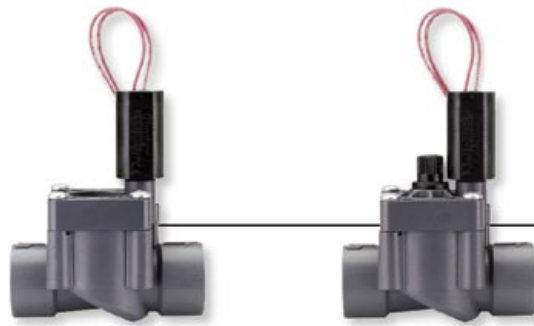


Hunter®

Magnetventile SRV

SRV

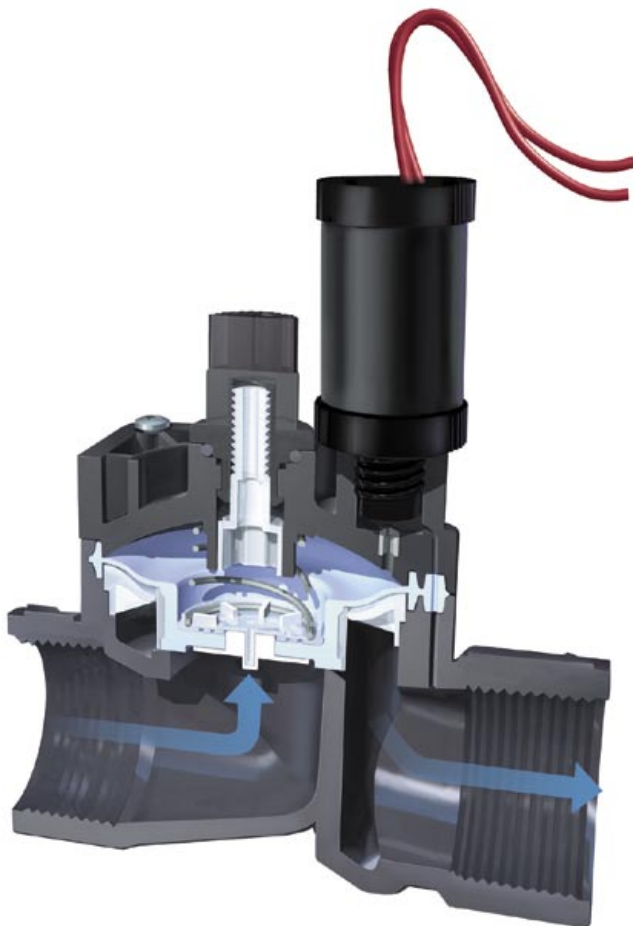
*Das
Sparsame
Ventil für
einen
zuverlässigen
Betrieb*



Rüsten Sie Ihre Beregnungsanlage mit einem Elektroventil aus, welches eine solide Konstruktion mit hoher Betriebssicherheit zu einem vorteilhaften Preis vereint. Das Gehäuse dieses Ventils ist aus hochwiderstandsfähigem PVC gefertigt, seine Membrane ist sehr robust. Dieses Modell besitzt eine manuelle Startmöglichkeit ohne

Ausströmen von Entlastungswasser, eine Membranhalterung sowie die zuverlässige Hunter - Magnetspule. Wenn Sie auf der Suche nach einem günstigen Ventil für Ihre Beregnung sind und wenn Sie auf zuverlässige Funktion Wert legen, haben Sie gefunden, was Sie brauchen: Entscheiden Sie sich für das SRV -Ventil!

BESONDERE MERKMALE UND VORTEILE



Hochwertige Hunter-Magnetspule

Eine Gewähr für Zuverlässigkeit und Langlebigkeit

Solide Konstruktion

Langlebiges PVC und Edelstahl gewährleisten hohe Verschleißfestigkeit

Interne Entlastung bei manuellem Betrieb

Bedienungsfreundlich. Der Kontrollschacht bleibt trocken

Optionale Durchflußregulierung

Reguliert die jeweilige Leistung der einzelnen Zonen des Bewässerungssystems

Starker Membransitz

Reduziert die Reißgefahr unter schwierigen Betriebsbedingungen



Modelle

SRV-100G-B – Elektroventil mit 1" BSP Gewindeanschluß in Durchgangsordnung

SRV-101G-B – Elektroventil 1" BSP mit Durchflußregulierung in Durchgangsordnung

Abmessungen

- Höhe : 13 cm
- Länge : 11 cm
- Breite : 6 cm

Betriebsdaten

- Wasserdurchsatz : 0,23 bis 6,81 m³/h ; 3,8 bis 113,6 l/min
- Druck : 1,4 bis 10,3 bar ; 138 bis 1034 kPa
- Standard Magnetspule : 24V Wechselstrom, 50 Hz, Stromaufnahme im Anzug : 280mA, Stromaufnahme imBetrieb : 190mA



Durchflußregulierung: für eine höhere Effizienz

Wenn Sie die Effizienz des SRV Magnetventil erhöhen möchten, dann sollten Sie die Durchflußregulierung verwenden. Diese Option ermöglicht eine feine Abstimmung des Durchflusses jeder einzelnen Bewässerungszone in Ihrem System und erlaubt somit eine effektivere Beregnung der unterschiedlichen Flächen auf Ihrer Anlage. (d.h. gesündere Pflanzen) Durchflußregulierung – ein weiteres Beispiel wie Hunter bereits gute Produkte noch besser macht.



SRV Druckverlust in bar

m ³ /hr	1" Gerade
0.23	0.08
1.14	0.13
2.27	0.13
3.41	0.11
4.54	0.23
5.68	0.34
6.81	0.42

SRV Druckverlust in kPa

l/min	1" Gerade
4	7.58
19	13.10
38	13.10
52	11.03
76	22.75
95	34.47
114	42.06

TYPENBEZEICHNUNG

BEISPIEL : **SRV - 100G - B - DC**

MODELL SRV	EIGENSCHAFTEN	OPTION	BENUTZERSEITIG MONTIERBARE OPTIONEN
	100G = 1" Durchgangsventil, keine Durchflußregulierung 101G = 1" Durchgangsventil, mit Durchflußregulierung	B = BSP Gewindeanschluß	DC = DC Impulsspule für Batteriebetrieb CC = Kabelschutzkappe für Spulen